



**Gummilabor**

ISO 9001

*Конвейерные ленты MEC CONV-BELTS*

*Серия **Standard***

*Серия **Extra***

*Серия **Metalgum***

*Серия **Gummicord***

*Серия **Gummibord***

*Футеровочные и скребковые резины*



Складской ассортимент обусловлен наиболее востребованными типами и размерами производимых конвейерных лент. Складская программа включает конвейерные ленты со следующими полезными рабочими нагрузками: 16, 21, 26, 32, 40 и 52 кг/см ширины ленты.

Конвейерные ленты данных серий имеют тканевый каркас из 2, 3, 4, 5 слоев полиэстер/полиамида, который пригоден для высоких нагрузок, имеет низкую растяжимость с высокой поперечной эластичностью, способен смягчать местную деформацию от ударных нагрузок в загрузочных и перегрузочных зонах и т.д.

Резиновые обкладки конвейерных лент обладают особыми свойствами противостоять истиранию, износу, порезам даже при наличии высоких температур, стойкостью к маслам и кислотам.

Серия M.E.C. CONV-BELTS соответствует основным международным стандартам.

Некоторые основные области применения:

- цементные и кирпичные заводы
- литейные цеха, коксовые и сталелитейные заводы
- химические заводы
- шахты и каменоломни
- заводы по производству стекла
- сахарные заводы, соляные силосы

Складская программа включает конвейерные ленты шириной: 300, 400, 450, 500, 600, 650, 700, 800, 1000, 1200, 1400, 1600 мм, другие размеры шириной до 2400 мм доступны по запросу.

Стандартная длина рулонов конвейерных лент до 200 метров, могут поставляться:

- открытыми, требуемого размера.
- замкнутыми, с надежным, вулканизированным стыком.
- длинномерными рулонами свыше 200м.

Вданном каталоге приведены наиболее популярные типы конвейерных лент. Если Вы не нашли интересующую продукцию, просим обратиться к представителю Gummilabor.



## → Normalgum

Данные конвейерные ленты состоят из нескольких слоев тканевого каркаса EP с обкладками, свойства которых устойчивость к истиранию, разрывам, порезам и износу под воздействием внешних факторов, и могут применяться при температуре от -35 до +80°C.

Используются для транспортировки: известняка, цемента, бетона, кокса, шлака, щебня, инертных материалов, полезных ископаемых, осколков стекла, соли, влажного песка и т.д., в соответствии с количеством слоев тканевого каркаса.

## → Oilgum

Многослойные конвейерные ленты с эластомерными обкладками, обладающие высокой маслостойкостью

к любым типам масел или жиров; стойкостью к ароматическим и алифатическим растворителям, а также к износу при трении и порезам. Они могут успешно использоваться при температуре в пределах от -35° до +80°C. Идеальны для того, чтобы транспортировать масличные семена, нефтяной кокс, городские отходы, удобрения, смазанные металлические детали.

## → Temperoilgum

Многослойные конвейерные ленты с поливалентными обкладками, стойкие к порезам, пригодные для контакта с масляными горячими и абразивными материалами, транспортируемых при температуре 110°C, максимально 130°C.



### Normalgum

Тип		160	200	250	315	400	500
Кол-во слоев		2	2	2	3	3	4
Толщина покрытия	мм	2+1	3+2	4+2	4+2	4+2	5+2
Толщина ленты	мм	4,5	6,2	7,4	8,0	8,3	10,5
Вес ленты	кг/м <sup>2</sup>	5,2	7,4	8,8	9,6	10	12,6
Рабочее натяжение	кг/см	16	20	25	32	40	52
Удлинение	%	1,3	1,3	1,3	1,3	1,3	1,3
Приводной барабан	ø мм *	200	250	250	315	315	500
Растяжение	%	2	2	2	2	2	2

### Oilgum

Тип		250	315	400	500
Кол-во слоев		2	3	3	4
Толщина покрытия	мм	4+2	4+2	4+2	5+2
Толщина ленты	мм	7,4	8,0	8,5	10,5
Вес ленты	кг/м <sup>2</sup>	8,9	9,5	10	12,5
Рабочее натяжение	кг/см	25	32	40	52
Удлинение	%	1,3	1,3	1,3	1,3
Приводной барабан	ø мм *	250	315	315	500
Растяжение	%	2	2	2	2

### Temperoilgum

Тип		200	250	315	400	500
Кол-во слоев		2	2	3	3	4
Толщина покрытия	мм	3+2	4+2	4+2	4+2	5+2
Толщина ленты	мм	6,5	7,6	8,2	8,5	10,5
Вес ленты	кг/м <sup>2</sup>	7,4	8,5	9,5	9,7	12,3
Рабочее натяжение	кг/см	20	25	32	40	52
Удлинение	%	1,5	1,5	1,5	1,5	1,5
Приводной барабан	ø мм *	250	250	250	250	250
Растяжение	%	2	2	2	2	2

\* Диаметр барабана может быть меньше, чем указан в таблице. При эксплуатации конвейерных лент на барабанах меньшего диаметра, необходимо получить консультацию у представителя Gummilabor.

## → Tempergum

Многослойные конвейерные ленты с обкладками, стойкими к высоким температурам и износу; пригодны для транспортировки горячих продуктов с температурой от 110°C, локально до 130°C.

Данные ленты идеальны для транспортировки кокса, окалины, извести, шлака, и т.д.,

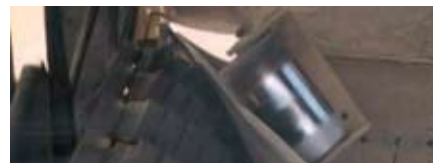
## → Ardentgum

Многослойные конвейерные ленты с обкладками, стойкими к высоким температурам от 130°C и кратковременно до 150 °, отличаются

превосходной стойкостью к истиранию. Они пригодны для транспортировки горячих или химически агрессивных продуктов, таких как: сера, суперфосфаты, обожженные полезные ископаемые средних и мелких размеров.

## → Superardentgum

Многослойные конвейерные ленты со специальными резиновыми жаростойкими обкладками, могут выдерживать температуры от 150°C до максимально 200°C. Применяются для транспортировки мелкозернистых материалов, включая кислоты.



### Tempergum

Тип		200	250	315	400	500
Кол-во слоев		2	2	3	3	4
Толщина покрытия	мм	3+2	4+2	4+2	4+2	5+2
Толщина ленты	мм	6,2	7,4	8,3	8,3	10,5
Вес ленты	кг/м <sup>2</sup>	7,5	8,8	10	10	12,2
Рабочее натяжение	кг/см	20	25	32	40	52
Удлинение	%	1,5	1,5	1,5	1,5	1,5
Приводной барабан	ø мм *	250	315	315	315	500
Растяжение	%	2	2	2	2	2

### Ardentgum

Тип		250	315	400	500
Кол-во слоев		2	3	3	4
Толщина покрытия	мм	4+2	4+2	4+2	5+2
Толщина ленты	мм	7,5	8,2	8,5	10,7
Вес ленты	кг/м <sup>2</sup>	9,0	9,8	10,2	12,5
Рабочее натяжение	кг/см	25	32	40	52
Удлинение	%	1,5	1,5	1,5	1,5
Приводной барабан	ø мм *	315	315	400	500
Растяжение	%	2	2	2	2

### Superardentgum

Тип		250	315	400	500
Кол-во слоев		2	3	3	4
Толщина покрытия	мм	4+2	4+2	4+2	5+2
Толщина ленты	мм	7,5	8,2	8,5	10,7
Вес ленты	кг/м <sup>2</sup>	9,9	10	10,2	12,7
Рабочее натяжение	кг/см	25	32	40	52
Удлинение	%	1,3	1,3	1,3	1,3
Приводной барабан	ø мм *	315	315	400	500
Растяжение	%	2	2	2	2

\* Диаметр барабана может быть меньше, чем указан в таблице. При эксплуатации конвейерных лент на барабанах меньшего диаметра, необходимо получить консультацию у представителя Gummilabor.

## → Gummiflat

Резиновая лента создана для конвейеров со скользящей поверхностью. Отличное сопротивление износу и атмосферным воздействиям, низкий коэффициент трения нижней (скользящей) поверхности, гарантирует прекрасную работу в соответствии с техническими особенностями данных систем.

Рабочая температура: от -20 до +80 °С. Пригодна для транспортировки: на керамических и кирпичных заводах, производстве мрамора, складских терминалах.

## → Серия Endless

Данные ленты представляют собой кольца без швов; с распределенной постоянной толщиной, со специальными обкладками. Максимальная длина 24 м, ширина 2000 мм. Кольца серии Endless могут огибаться на ограниченных диамет-

рах, без вибраций или вибраций груза. Поэтому они идеальны для использования в контрольных весах, оборудованных по наполнению и дозированию.

## → Endlessgum/E

Бесконечные ленты для острых, влажных, абразивных продуктов при температуре от -20 до +80 °С

## → Endlessgum/G

Бесконечные ленты для масляных продуктов, растительных или минеральных жиров, при температуре до 100 °С.

## → Endlessgum/T

Бесконечные ленты для горячих и абразивных материалов при температуре до 130 °С (максимум 150 °С).



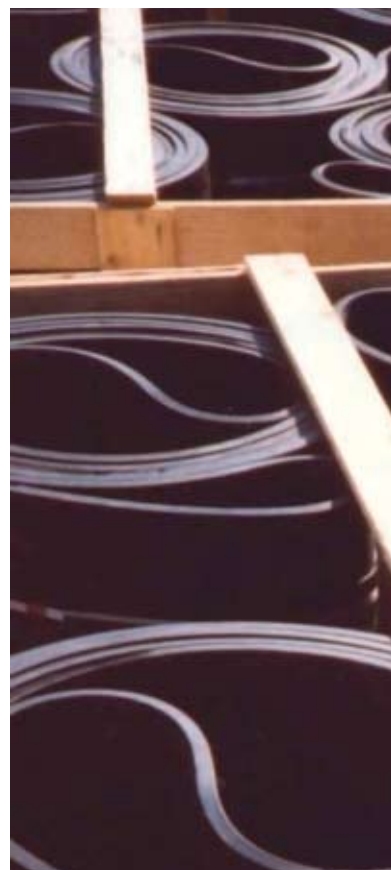
### Gummiflat

Тип		200	250	315	400
Кол-во слоев		2	2	3	3
Толщина покрытия	мм	2+0	3+0	3+0	3+0
Толщина ленты	мм	3,8	4,2	5,4	5,7
Вес ленты	кг/м <sup>2</sup>	4,6	5,0	6,4	6,8
Рабочее натяжение	кг/см	20	25	32	40
Удлинение	%	1,5	1,5	1,5	1,5
Приводной барабан	ø мм *	150	200	250	315
Растяжение	%	2	2	2	2

### Endlessgum

Тип		250	315	400
Кол-во слоев		2	3	3
Толщина покрытия	мм	3+1	4+2	4+2
Толщина ленты	мм	7,5	8,5	9
Вес ленты	кг/м <sup>2</sup>	9	10	10,5
Рабочее натяжение	кг/см	25	32	54
Удлинение	%	1	1	1
Приводной барабан	ø мм *	200	250	315
Растяжение	%	2	2	2

\* Диаметр барабана может быть меньше, чем указан в таблице. При эксплуатации конвейерных лент на барабанах меньшего диаметра, необходимо получить консультацию у представителя Gummilabor.





## → Chevrongum

Многослойные конвейерные ленты с ребрами высотой 15,25,30 мм, в форме шеврона. На этих лентах возможно транспортировать материалы под углом 20° - 40°. Резиновые обкладки устойчивы к истиранию к трению и порезам, что делает возможным использование данных лент в сложных условиях эксплуатации.

## → Apegum

Многослойные конвейерные ленты, пригодны для использования на

складских терминалах.

Рифленая рабочая поверхность и нижняя сторона с ее низким коэффициентом трения для гладкого скольжения на плоских поверхностях, роликах и т.д., идеальны для перемещения (особенно при транспортировке под большим углом) пакетов, коробок, упаковок, ящиков и т.д.

## → CNT

Представляют собой плоские ремни, состоящие из нескольких слоев без резинового покрытия и пригодны для транспортировки продукции либо на роликах, либо на листовом металле внутри помещения.

Они также используются на ковшевых элеваторах для подъема сыпучих материалов таких как гравий, пищевые сыпучие продукты, с ограниченными пищевыми свойства-



твами (D.M. 21.3.73 группа V).

Конвейерные ленты в маслостойком исполнении могут использоваться для транспортировки листового металла, металлических деталей.

### Chevrongum

Тип		200	250	315	400	500
Кол-во слоев		2	2	3	2	4
Толщина покрытия	мм	3+2	3+2	3+2	3+2	4+2
Толщина ленты	мм	6,2	6,4	7,0	7,3	9,5
Вес ленты	кг/м <sup>2</sup>	-	-	-	-	-
Рабочее натяжение	кг/см	20	25	32	40	52
Удлинение	%	1,5	1,5	1,5	1,5	1,5
Приводной барабан	ø мм *	250	315	400	500	630
Растяжение	%	1,8	1,8	1,8	1,8	1,8

### Apegum

Тип		200	250	315	400
Кол-во слоев		2	2	3	3
Толщина покрытия	мм	3+0	3+0	3+0	3+0
Толщина ленты	мм	5,4	5,7	6,4	6,8
Вес ленты	кг/м <sup>2</sup>	5,0	5,3	6,2	6,5
Рабочее натяжение	кг/см	20	25	32	40
Удлинение	%	1,5	1,5	1,5	1,5
Приводной барабан	ø мм *	200	200	315	315
Растяжение	%	1,7	1,7	1,7	1,7

### CNT

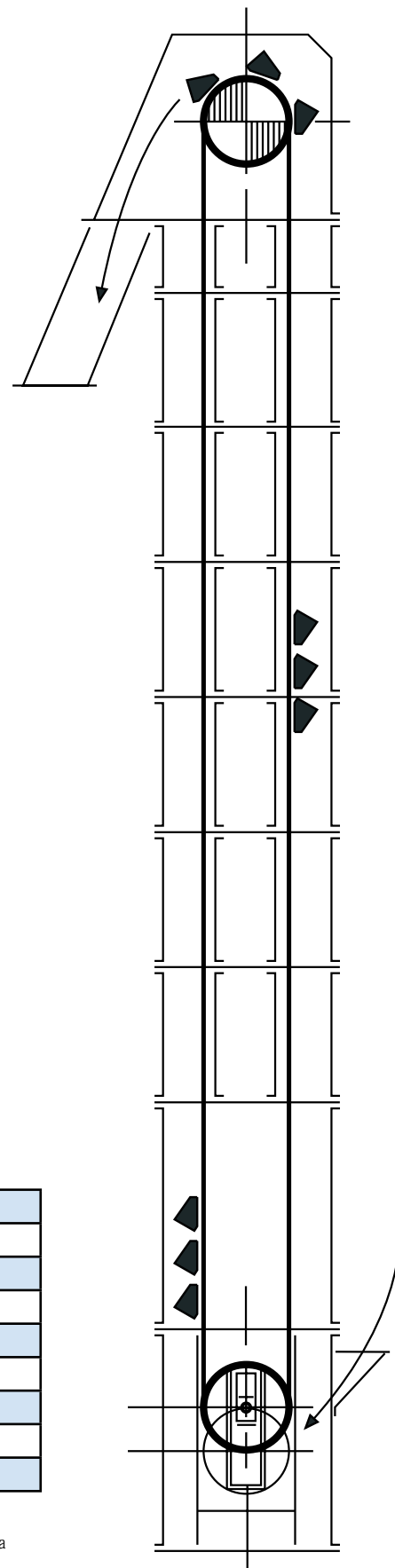
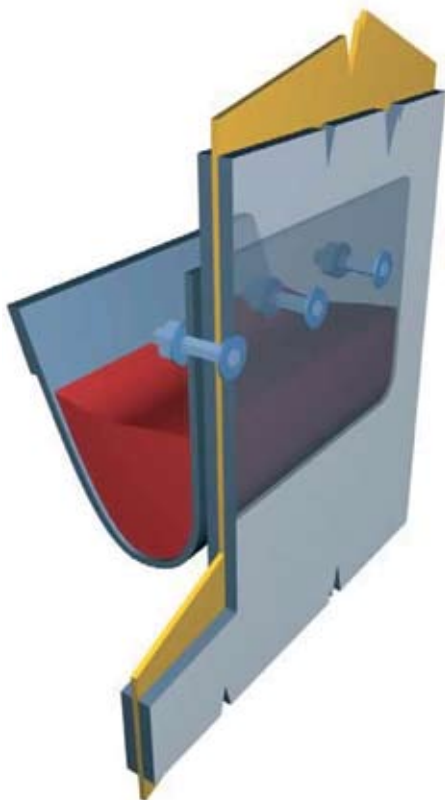
Тип		120	180	240	300	360	420
Кол-во слоев		2	3	4	5	6	7
Толщина покрытия	мм	-	-	-	-	-	-
Толщина ленты	мм	2,5	3,7	5,1	6,5	8	10
Вес ленты	кг/м <sup>2</sup>	2	3	4	5,2	6,5	8
Рабочее натяжение	кг/см	12	18	24	30	36	42
Удлинение	%	2,5	2,5	2,5	2,5	2,5	2,5
Приводной барабан	ø мм *	90	120	160	230	300	370
Растяжение	%	4	4	4	4	4	4

\* Диаметр барабана может быть меньше, чем указан в таблице. При эксплуатации конвейерных лент на барабанах меньшего диаметра, необходимо получить консультацию у представителя Gummilabor.

## → Elevgum

Элеваторные ленты, состоящие из 3 и более слоев полиэстер/ полиамида используются для вертикальной транспортировки инертных материалов.

Ленты Elevgum перфорируются согласно техническому заданию клиента: отверстия для установки ковшей подвергаются предварительной обработке. Из-за взрывоопасности, создаваемой некоторыми продуктами, ленты, применяемые на элеваторах соответствуют стандартам UNI 8007 по антистатичности.



### Elevgum

Тип		315	400	500	630
Кол-во слоев		3	4	5	5
Толщина покрытия	мм	2+4	2+4	2+5	2+4
Толщина ленты	мм	8,3	8,8	10,5	10,6
Вес ленты	кг/м <sup>2</sup>	9,7	10,5	12,6	12,7
Рабочее натяжение	кг/см	32	44	55	65
Удлинение	%	1,5	1,5	1,5	1,5
Приводной барабан	ø мм *	400	500	630	630
Растяжение	%	2	2	2	2

\* Диаметр барабана может быть меньше, чем указан в таблице. При эксплуатации конвейерных лент на барабанах меньшего диаметра, необходимо получить консультацию у представителя Gummilabor.

Производственный ряд лент также включает конвейерные ленты высокого эксплуатационного качества специализированной серии Extra, созданные, для применения в трудных эксплуатационных условиях с тяжелым режимом работы и в тех местах, где возможно лишь минимальное техническое обслуживание.

Серия Extra изготавливается из нескольких слоев полиэстра/полиамида (EP) что придает каркасу прочность при работе в тяжелом режиме, и придает сопротивляемость высоким ударным нагрузкам.



В случае особых потребностей (в частности нагрузки из-за большой протяженности конвейера и особых условий эксплуатации) в серии Extra присутствуют монопрокладочные конвейерные ленты с каркасом из одного слоя, изготовленного из арамидных волокон (D).

Серия Extra, и исполнение EP (полиэстр/полиамид) и исполнение D (арамид) в основном применяется в промышленности тяжелого эксплуатационного режима, таких как сталеплавильные заводы и химические фабрики, горная промышленность, цементные заводы и электростанции, порты.



### → Серия Extra EP

Тканевый каркас конвейерных лент изготовлен из полотен высокой прочности (от 3 до 7 слоев корда)

Такие прочные каркасы в несколько слоев из высококачественной специальной резины, подходящей для того, чтобы поддерживать лучшее взаимодействие для перераспределения прочности между слоями.

Резиновые покрытия лент по своей механической, термальной и химической стойкости соответствуют транспортирующему материалу. Применяются различные

смеси резины, соответствующие стандартам UNI 8007, DIN 22102 и DIN 22103, поэтому каждая лента обозначается следующим образом: EP класс / кол-во слоев, класс покрытия, толщина покрытия (обкладок), ширина ленты в мм.

В таблице отображены технические данные, диаметры барабанов, полученные опытным путем.

Стыковка лента серии EP производится ступенями, скос на одну треть ширины ленты, а длина ступени пропорциональна номинальной прочности. (Пожалуйста см. схему стыковки и размеры в разделе Стыковка).

### Extra EP

Тип		630	800	1000	1000	1250	1600	2000
Кол-во слоев		4	4	4	5	5	5	5
Толщина покрытия	мм	5+2	5+2	5+2	5+2	6+3	6+3	6+3
Толщина ленты	мм	10,9	11,5	12,5	12,7	14	16,5	19
Вес ленты	кг/м <sup>2</sup>	13	13,8	15	15,2	16,8	19,8	22,8
Рабочее натяжение	кг/см	63	80	100	100	125	160	200
Удлинение	%	1,3	1,3	1,3	1,3	1,2	1,2	1,2
Приводной барабан	ø мм *	500	630	800	800	1000	1250	1500

\* Диаметр барабана может быть меньше, чем указан в таблице. При эксплуатации конвейерных лент на барабанах меньшего диаметра, необходимо получить консультацию у представителя Gummilabor.



### → Серия Extra D

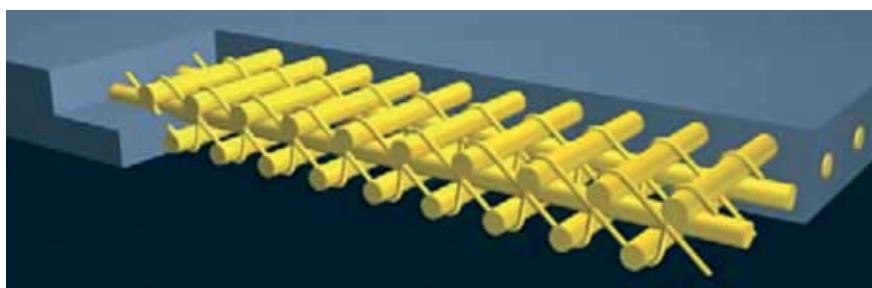
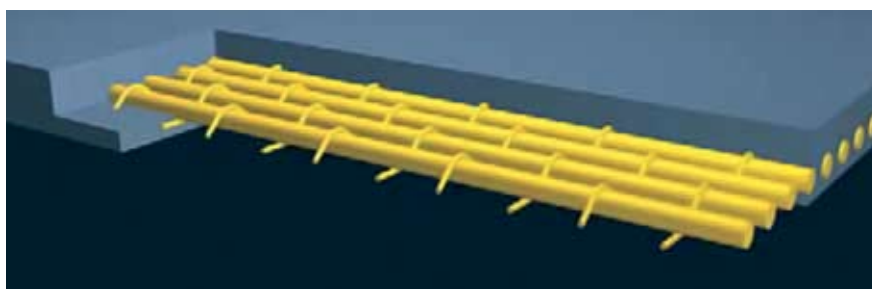
При особо тяжелых режимах эксплуатации, где необходима очень высокая несущая способность конвейерных лент, используется монопрокладочная лента из арамидного волокна D. Лента высококачественного специального исполнения, изготовленная для использования в качестве заменителя лент с металлическим каркасом или когда необходимы эстакадные (приподнятые) ленты



с малым весом, например, на руковах штабелеров. А арамидное полотно D совмещает высокую прочность, высокую эластичность и очень маленький вес при сравнении с с металлическими каркасами ST аналогичной прочности. Данный тип лент имеет класс прочности от 800 до 2500 daN/см. Параметры смотрите в таблице.

В таблице отображены технические данные, диаметры барабанов, полученные опытным путем.

Стыковка лент серии D производится зубчатым стыком (детальная инструкция по отдельному запросу)



#### Extra D

Тип		800	1000	1250	1600	2000	2500
Толщина покрытия	мм	5+2	5+2	5+2	6+3	6+3	6+3
Толщина ленты	мм	8,4	9	10,6	13	14	15
Вес ленты	кг/м <sup>2</sup>	8,6	8,9	10,2	12,9	13,6	14,8
Рабочее натяжение	кг/см	80	100	125	160	200	250
Удлинение	%	0,3	0,3	0,3	0,3	0,3	0,3
Приводной барабан	ø мм *	500	630	800	1000	1250	1500

\* Диаметр барабана может быть меньше, чем указан в таблице. При эксплуатации конвейерных лент на барабанах меньшего диаметра, необходимо получить консультацию у представителя Gummilabor.

## → Покрyтия (резиновые обкладкy конвейерных лент)

Каркасы конвейерных лент, защищены от контакта с транспортируемыми материалами и износа, вызываемого трением о ролики при помощи резинового покрытия (обкладок).

Покрyтия соответствуют стандартам сопротивляемости химическим и механическим агентам DIN 22102, DIN 22103, DIN 22118, DIN 53516, UNI 3783, UNI 5263, UNI 5420-84 и UNI 8007. Также они классифицируются в соответствии с определенными характеристиками, указанными в таблице.

### Виды покрyтий

Тип покрyтия	Стандарт	Характеристики	Температура эксплуатации
<b>NORMALGUM</b>			
W, X, Y	DIN 22102, UNI 3783	Сопротивление истиранию, порезам	-30 + 80 °C
E	DIN 22104, UNI 8007	Антистатичный	-30 + 80 °C
<b>TEMPERGUM</b>			
T (110 °C)	DIN 22102	Жаростойкий	+110 +80 °C
<b>ARDENTGUM</b>			
T (130 °C)	DIN 22102	Жаростойкий	+130 +150 °C
C	DIN 22102	Кислотостойкий	+130 +150 °C
<b>SUPERARDENTGUM</b>			
T (150 °C)	DIN 22102	Жаростойкий	+150 +180 °C
<b>OILGUM</b>			
G	DIN 22102, UNI 5420-84	Маслостойкий	-20 +80 °C
<b>TEMPEROILGUM</b>			
T/G	DIN 22102, UNI 5420-84	Жаростойкий, маслостойкий	+110 +130 °C
<b>MINERGUM</b>			
J	DIN 22103, UNI 5263	Огнеупорная, открытые разработки	-20 +80 °C
K	DIN 22104, UNI 8007	Огнеупорный, антистатичный	-20 +80 °C
<b>UNDERGUM</b>			
S	DIN 22103 - 22109 - 22118	Огнеупорный антистатичный для рудников и шахт	-20 +80 °C
F	DIN 22104, UNI 8007	Огнеупорный, антистатичный	-20 +80 °C

## → Pipegum

Конвейерная лента Pipegum при транспортировке материала складывается и представляет собой трубу, края которой сомкнуты внахлест.



Лента удерживается в этом положении при помощи роликоопор с шестью роликами с постоянным шагом на протяжении всего пути конвейера. Лента открывается на промежуточных перегрузочных станциях, где она нагружается и разгружается: длины этих участков пропорциональны типу ленты и ее размерам. Конфигурация ленты Pipegum в форме трубы дает следующие преимущества: способствует вертикальным и горизонтальным изменениям направления ленты по трассе конвейера с очень маленьким радиусом поворота; уменьшает про-

блемы пыления при транспортировке порошкообразных или подобных материалов; нет потерь материалов, которые остаются на обратной ветке конвейера.

Лента Pipegum изготавливается на текстильном каркасе из полиэстр/нейлона из 3 или 4 слоев тканевого каркаса с поперечной эластичностью. Для правильного подбора ленты относительно ее эластичности изучите соотношения размеров, предложенные в таблице. Производительность ленты Pipegum указана для каждого диаметра при условной скорости 1 метр в секунду.

### Pipegum

Диаметр трубы	мм	200	300	400	500
Ширина ленты	мм	800	1200	1500	1800
Емкость (v = 1 м/сек)	м³/ч	83	190	336	565
Кусковатость	мм	70	90	150	200
Радиус поворота	м	60	90	120	150
Участок складывания ленты в трубу	м	5	7,5	10	12

### → Energum и Breakergum

Серии Energum и Breakergum (конвейерные ленты с металлическим брекером) созданы для тяжелого режима работы, где вероятность ударов, порезов и повреждений очень велика. Тяговые каркасы из 3, 4 или 5 слоев каркаса EP с увеличенным рабочим слоем эластичной резины,

составляют такую комбинацию, чтобы поглощать ударные нагрузки, а металлические брекеры защищают ленты от порезов и придают дополнительную защиту лент от пробоев. Серии Energum и Breakergum обычно используется на дробильных комплексах, в переработке металлолома и стеклобоя, как ленточный питатель на смесительных установках.

Другое применение – установка на машинах для полировки - транспортировка при низкой скорости по скользящей поверхности, с высоким давлением груза на ленту, где резиновое покрытие обеспечивает хорошее сцепление с транспортируемыми материалами.

#### Energum и Breakergum

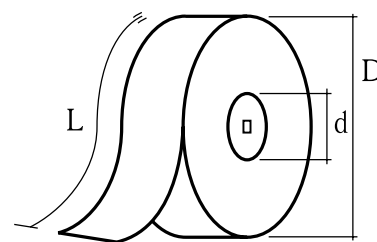
Тип	N/мм	500/4	500/3	500/3	630/4	630/3	630/4	1250/4
Металлический брэкер	количество	-	1	1	-	1	1	-
Толщина покрытия	мм	10+2	6+2	8+3	10+2	8+3	6+2	2,5+0
Толщина ленты	мм	14,5	11,5	14,5	15	15	13,5	11
Вес ленты	Кг/м <sup>2</sup>	19,4	13,8	17,4	19,9	18	16,2	12
Рабочее натяжение	daN/см	52	52	52	63	63	63	125
Удлинение	%	1,3	1,3	1,3	1,3	1,3	1,3	1,3
Приводной барабан	ø мм *	500	500	500	630	630	630	1250
Поверхность		-	-	-	-	-	-	рифленая

\* Диаметр барабана может быть меньше, чем указан в таблице. При эксплуатации конвейерных лент на барабанах меньшего диаметра, необходимо получить консультацию у представителя Gummilabor.

## 03 Диаметр рулонов конвейерных лент

### → Диаметр рулона с лентой (D)

Диаметры определяются на основании толщины ленты S и внутреннего диаметра d.



#### Диаметр рулонов конвейерных лент

L (мм)	d=0,2 мм			d=0,5 мм							
	S (мм)			S (мм)							
	6	8	10	12	14	16	18	20	22	24	26
100	0,90	1,03	1,15	1,25	1,42	1,51	1,59	1,67	1,75	1,81	2,02
160	1,12	1,28	1,43	1,57	1,75	1,87	1,97	2,07	2,17	2,26	2,53
180	1,19	1,37	1,53	1,67	1,86	1,98	2,09	2,20	2,30	2,40	2,67
200	1,25	1,44	1,61	1,76	1,96	2,08	2,20	2,31	2,42	2,52	2,81
220	1,31	1,51	1,69	1,84	2,04	2,18	2,30	2,42	2,53	2,64	2,94
240	1,37	1,58	1,76	1,93	2,13	2,26	2,40	2,52	2,64	2,76	3,07
260	1,42	1,64	1,83	2,00	2,21	2,35	2,49	2,62	2,75	2,86	3,20
280	1,47	1,70	1,90	2,08	2,29	2,44	2,58	2,72	2,84	2,97	3,30
300	1,53	1,76	1,97	2,15	2,37	2,52	2,67	2,81	2,94	3,07	3,42
340	1,62	1,87	2,09	2,29	2,51	2,68	2,84	2,99	3,12	3,26	3,39

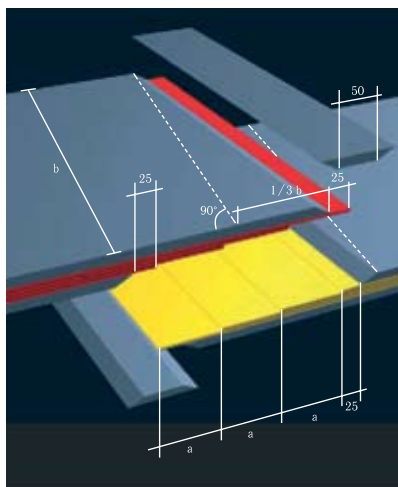
При заказе проверьте вес груза, намеченного для отправки.

### → Стыковка конвейерных лент

Для лент с каркасом из нескольких слоев стыковку рекомендуется осуществлять ступенчато, косой срез равный одной трети ширины  $b$  ленты и длины ступеней рассчитанной для прочности одного слоя. (см. таблицу).

Чтобы обеспечить высокую гарантию надежности стыка

$$L = 1/3 b + a \times (\text{кол-во ступеней}) + 50 \text{ мм}$$



### → Материалы для стыковки и ремонта ленты методом горячей вулканизации

Стыковка конвейерных лент выполняется по средством ступенчатой стыковки в соответствии с традиционной системой. Материалы, соответствующие типу ленты, указаны в таблице. Материалы должны содержаться в сухом, проветриваемом помещении, защищенном от света и при комнатной температуре от 5 до +25 °С. При соблюдении данных мер предосторожности материалы будут оставаться годными к употреблению в течение 6 месяцев.

#### Стыковка конвейерных лент

Тип ленты N/мм	Тип полотна N/мм	Длина шага и их количество		Стыковые накладки мм
		(*) а мм	количество	
160/2	EP80	150	1	50
200/2	EP100	150	1	50
315/3	EP100	150	2	50
400/3	EP125	150	2	50
500/4	EP125	200	3	50
630/4	EP160	200	3	50
800/4	EP200	250	3	50
800/5	EP160	200	4	50
1000/4	EP250	300	3	50
1000/5	EP200	250	4	50
1250/4	EP315	350	3	50
1250/5	EP250	250	4	50

#### Материалы для стыковки и ремонта ленты

Тип ленты	Прокладочная резина	Обкладочная резина	Раствор для горячей вулканизации
Normalgum	G 1417	G 1109	S 1109
Chevrongum			
Apegum			
Elegum			
Tempergum	G 2063	G 1109	S 1109
Oilgum	G 3152	G 1109	S 1109
Temperoilgum	G 2059	G 1109	S 1109
Ardentgum	G 3128	G 2072	S 2072
Superardentgum	G 3119	G 2072	S 2072

Конвейерные ленты MEC CONV BELTS Metalgum в соответствии со стандартом DIN 22131 имеют тяговый каркас из гальванизированных стальных тросов. Покрытые резиновой смесью, которая имеет превосходную механико-химическую прочность. Этот параметр очень важен для распределения нагрузки между тросами, поглощение местных деформаций, долгого срока эксплуатации и прочности стыков.

Для обеспечения изоляции от воздействия окружающей среды и от контакта с транспортируемым материалом, прочный металлический трос покрыт слоем резины, которая имеет особые свойства и защищает даже места вдоль краев. Резиновое покрытие защищает тросы от коррозии, механического и химического воздействия, высокой температуры, газов и возгораний. При необходимости, покрытие может быть оснащено синтетическими или металли-



↑ Поперечная арматура располагается в верхней поверхности покрытия ленты

ческими брэкерами, которые имеют функцию «анти-разрез».

Ленты Metalgum имеют большой диапазон прочности, соответствующий системам стандарта DIN 22131. Растяжение лент Metalgum ограничено 0,2 % рабочей длины под нагрузкой до 500 кг/см ширины и выше.

Эти особенности выделяют данную серию, которая может применяться для транспортировки грузов на большие расстояния 10, 12 и более километров и подъем на сотни метров.

Они могут располагаться вдоль побережья в порту, в глубоких шахтах, каменоломнях, в системах питания доменных печей и т.д.

### Metalgum

Тип		ST800	ST1000	ST1250	ST1600	ST2000	ST2500	ST3150	ST4000	ST5000
Рабочее натяжение	daN/см	100	125	156	200	250	312	393	500	600
Удлинение	%	0,2	0,2	0,2	0,2	0,2	0,2	0,2	0,2	0,2
Диаметр троса	Мм	4,1	4,1	4,9	5,6	5,6	7,2	8,1	8,9	10,9
Расстояние между тросами	Мм	15	12	14	15	12	15	15	15	17
Резиновые края	Мм	15	15	15	15	15	15	15	15	15
Верхнее / нижнее покрытие	Мм	5+4	5+5	5+5	6+5	6+5	6+6	7+7	7+7	8+8
Толщина ленты	Мм	13	14	14	17	17	19	22	23	26
Вес ленты	Кг/м <sup>2</sup>	17	20	20,5	25	26,5	31	38,5	43	47,5

### → Применение

- Если конвейерная лента работает в горизонтальной плоскости, можно использовать приводные барабаны меньшего диаметра по сравнению с высокопрочными тканевыми каркасами.
- Поперечная гибкость для 45 ° роликовых опор.
- Рекомендованное провисание ленты – 2%.
- Примерное расстояние между роликовыми опорами 1,2–1,8 метров.

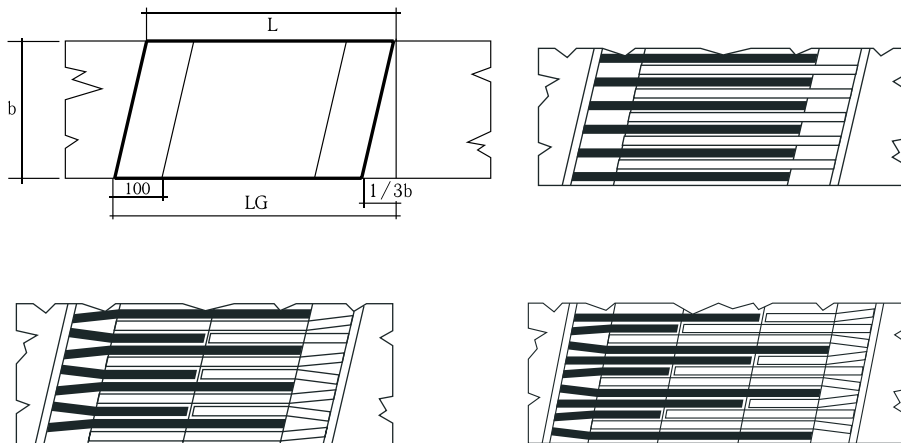
Тип		ST800	ST1000	ST1250	ST1600	ST2000	ST2500	ST3150	ST4000	ST5000
Перемещение натяжного уст-ва	%	0,5	0,5	0,5	0,5	0,5	0,5	0,5	0,5	0,5
Приводной барабан	мм		630	630	800	1000	1000	1250	1400	1500
Натяжной барабан	мм		315	400	400	500	500	630	800	800
Обратный барабан	мм		500	500	630	800	800	1000	1250	1250

→ Стыковка

При необходимости соединения нескольких рулонов ленты Metalgum в одну применяется технология стыковки. Стыки должны быть чрезвычайно надежными и простыми, и Gummilabor может предложить свой опыт таких работ и гарантировать хороший результат.

Схема работ соответствует стандарту (DIN22131) и выполняется согласно тяговым нагрузкам ленты и пропорциональна длине.

→ Схема исполнения



Размеры

Тип		ST800	ST1000	ST1250	ST1600	ST2000	ST2500	ST3150	ST3500	ST4000	ST4500
Ступени		1	1	1	1	2	2	2	3	3	3
Нахлест	L	600	600	650	750	1150	1350	1650	2350	2650	2800
Сокращенный нахлест	LR	500	500	600	700	900	1200	1500	2050	2250	2300

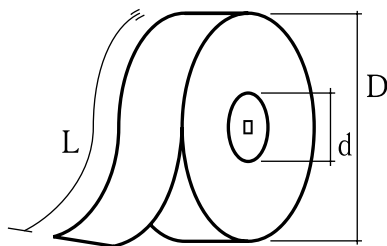
→ Диаметр рулона

Внутренний диаметр d: 500 мм

Диаметр рулона: D

Толщина ленты: S

Длина ленты: L



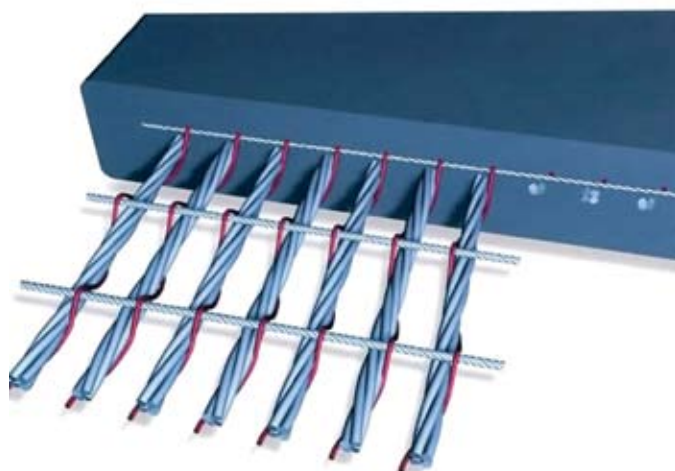
L(мм)/S(мм)	12	14	16	18	20	22	24	26	28	30
100	1,33	1,42	1,51	1,57	1,65	1,74	1,80	1,88	1,95	2,02
160	1,63	1,76	1,87	1,97	2,06	2,17	2,35	2,41	2,44	2,53
180	1,72	1,86	1,97	2,09	2,17	2,30	2,39	2,49	2,58	2,73
200	1,81	1,95	2,07	2,19	2,29	2,41	2,51	2,61	2,71	2,81
220	1,89	2,04	2,17	2,29	2,39	2,53	2,63	2,74	2,84	2,94
240	1,97	2,12	2,26	2,39	2,50	2,64	2,75	2,85	2,97	-
260	2,04	2,20	2,35	2,49	2,59	2,74	2,86	2,97	-	-
280	2,12	2,28	2,43	2,58	2,69	2,84	2,96	-	-	-
300	2,19	2,36	2,51	2,67	2,78	2,94	-	-	-	-

### → Конвейерные ленты Metal Weft

Конвейерные ленты Metal Weft с поперечными металлическими вставками, которые уменьшают риск разрыва или пореза ленты, являются идеальной альтернативой конвейерным лентам с текстильными вставками особенно в ситуациях, когда транспортируемые материалы создают большое ударное напряжение в зоне нагрузки. Упругие металлические вставки позволяют лентам удерживать груз, гася напряжение и местную деформацию, вызванную ударом.

Они состоят из металлических волокон, сделанных из большого количества продольных кордных нитей маленького диаметра, которые пересекают поперечные упругие нити утка, соединенные с полиэстровыми нитями. Тяговый каркас тяжело проткнуть и он обладает сопротивляемостью к пробоям, максимальное растяжение во время работы 0,5%.

Равномерно распределенные металлические нити способны противостоять напряжению при растяжении и сжатии, придавая тяговому каркасу способность адаптироваться к поперечным прогибам на роликоопорах с большим углом.



Тяговый каркас очень устойчив любым порезам ленты.

В серии Metal Weft производятся ленты стандартных классов прочности: 630, 800, 1000, 1250, 1400, 1600 и 1800 N/мм, в следующей версии:

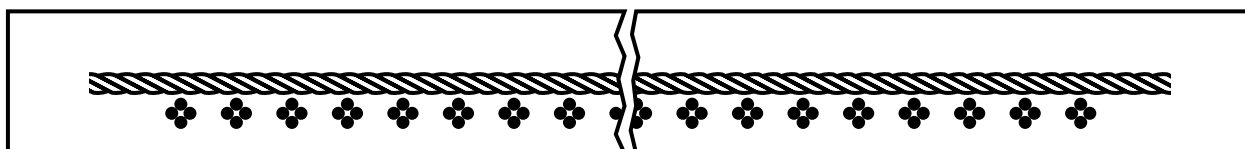
IW с единственным, наложенным гибким нижним утком.

### Gummicord

Тип		630R	800R	1000R	1250R	1400R	1600R	1800R
Рабочее натяжение	DaN/см	78	100	125	156	175	200	225
Удлинение	%	0,4	0,4	0,4	0,4	0,4	0,4	0,4
Тросы D/шаг	мм	3*14	3,6*15	3,6*12	4,4*14	4,4*13	5,2*15	5,2*13
Верхнее/нижнее покрытие	мм	5+3	6+3	8+3	8+4	8+4	10+4	10+4

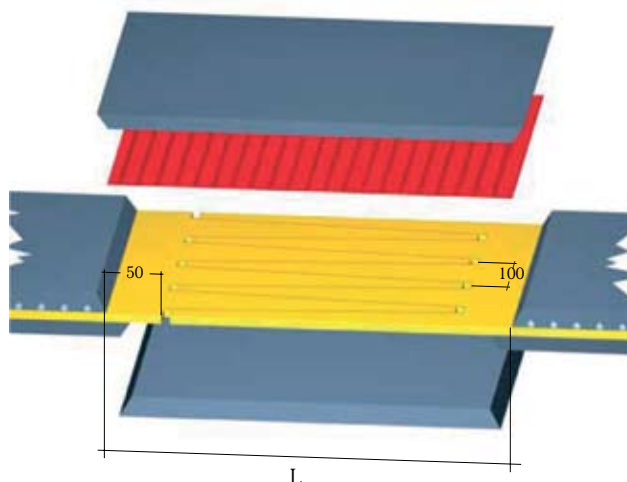
### Impact weft

Каркасная нить/шаг		2*14	2*14	2*14	2*14	2*14	2*14	2*14
Толщина ленты	мм	13	14,6	16,6	18,4	18,4	21,2	21,2
Вес ленты	кг/м <sup>2</sup>	17	19,4	22	24,7	25,2	29	31



### Установка Gummicord

Тип		630R	800R	1000R	1250R	1400R	1600R	1800R
Приводной барабан	Мм	500	630	630	800	1000	1000	1250
Натяжной барабан	Мм	315	400	400	400	400	500	500
Обратный барабан	Мм	400	500	500	500	500	630	800
Перемещение натяжного уст-ва	%	1	1	1	1	1	1	1



**Стыковка Gummicord**

Тип			630R	800R	1000R	1250R	1400R	1600R	1800R
Нахлест	L	мм	730	900	1100	1350	1500	1700	1900

**→ Стыковка**

Стыковка лент Gummicord осуществляется при помощи прямоугольного разреза ленты и полного извлечения резинового покрытия сверху и снизу. Далее необходимо также удалить поперечные нити, чтобы оставить только продольную вставку с расстоянием между каркасными нитями 100 мм и длиной, соответствующей классу прочности ( см. схему).

Стык должен располагаться на обкладочной резине и прослойочной резине, пригодной для восстановления нижнего слоя ленты. Далее, необходимо одну за одной поместить продольные вставки, приклеить и накрыть поперечным металлическим обрезиненным полотном ( см. схему).

В конце, необходимо восстановить резиновое покрытие ленты.

07 Серия Gummibord

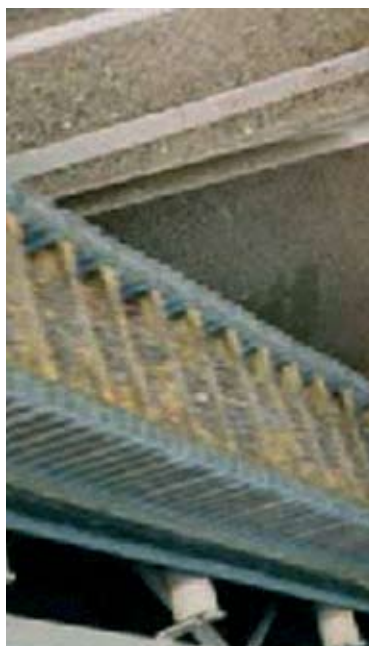
**→ Применение**

Дробильно-сортировочное оборудование, бетонные заводы, металлургические комбинаты, химические комбинаты и др.

Транспортировка кусковых и порошковых грузов. Основные преимущества перед традиционными и шевронными конвейерными лентами — высокая производительность (особенно на наклонных участках), возможность перемещения инертных материалов с изменяемым наклоном по трассе от 0-90 градусов.

Данный раздел представляет основные технические характеристики конвейерных лент Gummibord с гофробортом и поперечными захватами, с целью первой оценки выбора типа и размеров.

Наши специалисты окажут техническую поддержку в выборе типа и основных размеров конвейерных лент Gummibord. Для технико-коммерческого предложения просим заполнить опросный лист.





### → Лента Gummibord - компоненты

Лента Gummibord изготавливается из БАЗОВОЙ ленты определенного класса прочности, на которую устанавливают волнообразные боковые стенки (гофро-борт) и поперечные планки (захваты) для удержания транспортируемого материала при подъеме.

Волнообразные боковые стенки обычно имеют внутренний усиливающий тканевый каркас для укрепления всей ленты при ее огибании на барабанах конвейера.

Они могут устанавливаться:

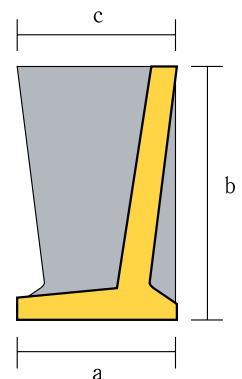
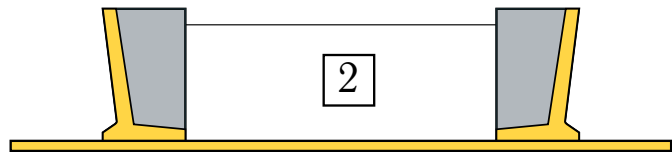
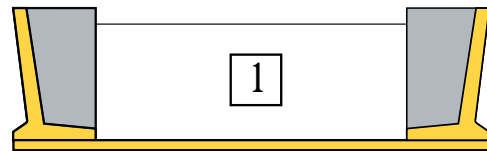
- на краях ленты, для транспортировки с постоянным наклоном (см. конфигурацию 1)
- с наружной свободной зоной, для транспортировки с изменяемым наклоном (см. конфигурацию 2)

Поэтому следующими отличительными особенностями ленты Gummibord являются:

- Ширина и прочность тягового каркаса БАЗОВОЙ ленты
- Высота волнообразных боковых стенок и их положение на ленте (конфигурация 1 или 2)
- Тип и количество поперечных планок на погонный метр.

Ширина базовой ленты от 400 до 2000 мм с классом прочности от 315 до 2000 daN/см с внутренним усиливающим тканевым слоем или/и металлическим каркасом (создающим поперечную жесткость); растяжение от 1,3 до 0,2% при нормальном режиме работы.

Можно выбрать поперечную систему жесткости, если необходимо, а также тип резины, из которой будет сделано покрытие ленты (резиновые обкладки) – износостойкое, жаро-, и маслостойкое.

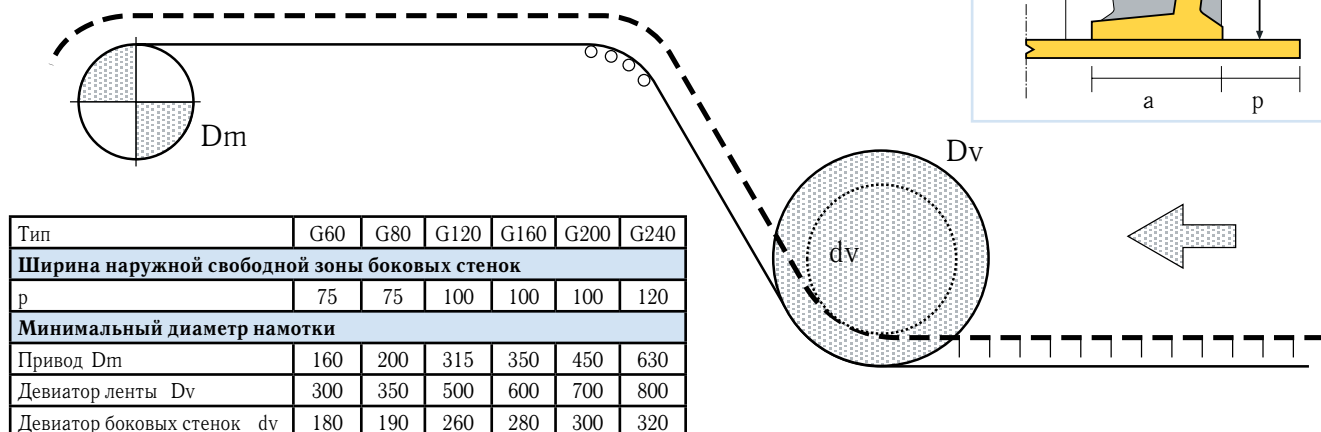
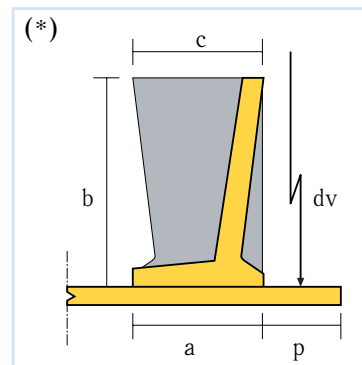


Волнообразные боковые стенки конфигураций 1 или 2 могут располагаться на ленте в 2 или более рядов, соответственно используемой ширине ( $L_u$ ) транспортировки.

Высота боковых стенок может быть 60, 80, 120, 160, 200 и 240 мм.

Типы боковых стенок (гофроборта)

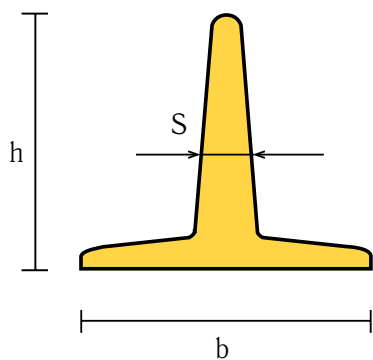
Тип	G60	G80	G120	G160	G200	G240
(*)	Размеры, мм					
a	60	50	60	80	80	80
b	60	80	120	160	200	240
c	55	50	60	80	80	80
Вес на метр	1,5	1,8	2,2	4,5	7,5	10 Кг/м



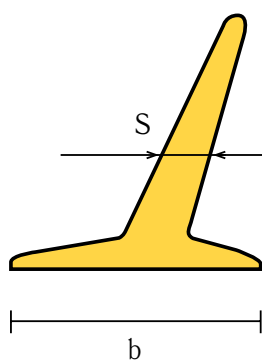
Тип	G60	G80	G120	G160	G200	G240
<b>Ширина наружной свободной зоны боковых стенок</b>						
p	75	75	100	100	100	120
<b>Минимальный диаметр намотки</b>						
Привод Dm	160	200	315	350	450	630
Девиатор ленты Dv	300	350	500	600	700	800
Девиатор боковых стенок dv	180	190	260	280	300	320

→ Поперечная резиновая планка (захват)

Tt прямая высота 50 мм

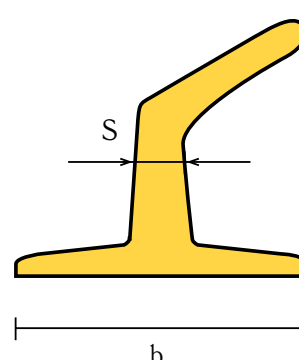


Ts наклонная высота 70 и 110 мм



Tz чашеобразная

высота 110, 140, 180 и 220 мм

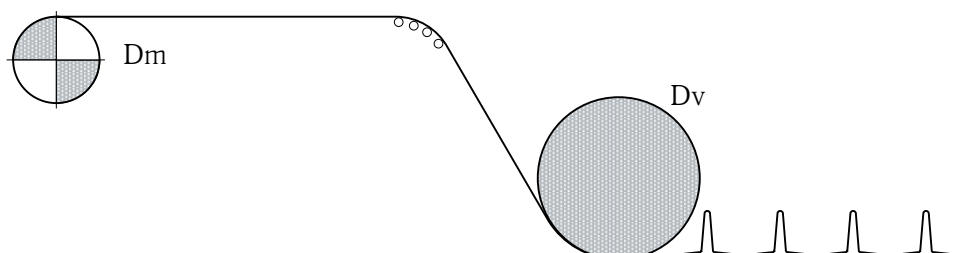


Поперечные резиновые планки

Тип	Tt 50	Ts 70	Ts 110	Tz 110	Tz 140	Tz 180	Tz 220
Размеры, мм							
h	50	70	110	110	140	180	220
b	70	80	110	105	150	160	170
s	80	10	12	20	15	20	20
Вес на метр	1	1,4	2,9	4,5	5,5	9,5	13 кг/м

Минимально рекомендованный диаметр намотки

Тип	Tt 50	Ts 70	Ts 110	Tz 110	Tz 140	Tz 180	Tz 220
Dm	160	200	350	350	375	500	630
Dv	250	300	450	450	550	800	800



### → Футеровочные пластины

Футеровочные пластины с ромбовидным профилем **Diamond Covering Plate**.

Diamond Covering Plate — рифленое резиновое покрытие для барабанов конвейеров, имеющие соединительный слой с защитной пленкой.

Стандартные размеры:

- 1500 / 1600 x 10000 мм, толщина 6 мм
- 2000 x 10000 мм, толщина 8 мм
- 2000 x 10000 мм, толщина 10 мм
- 2000 x 10000 мм, толщина 12 мм
- 2000 x 10000 мм, толщина 15 мм



Футеровочные пластины с профилем в виде сот **Homescomb Covering Plate**.

Homescomb Covering Plate — рифленое резиновое покрытие для барабанов конвейеров, имеющие соединительный слой с защитной пленкой

Стандартные размеры:

- 1300 x 50000 мм, толщина 4 мм

Футеровочные пластины **Smooth Covering Plate** с гладкой поверхностью для неприводных барабанов конвейеров, бункеров, течек, кузовов самосвалов, силосных башен и пр.

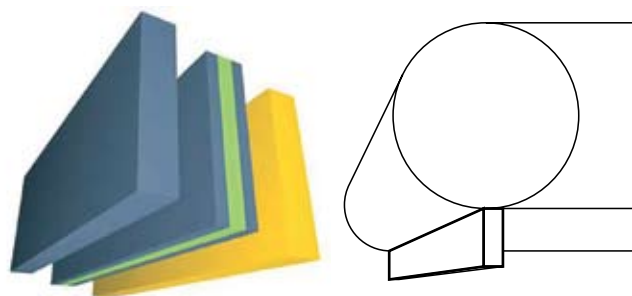
Стандартные размеры:

- 1500 / 1600 x 10000 мм, толщина 6 мм
- 1500 / 1600 x 10000 мм, толщина 8 мм
- 1500 / 1600 x 10000 мм, толщина 10 мм
- 1500 / 1600 x 10000 мм, толщина 15 мм
- 1500 / 1600 x 10000 мм, толщина 20 мм
- 1500 / 1600 x 10000 мм, толщина 25 мм
- 1500 / 1600 x 10000 мм, толщина 30 мм
- 1500 / 1600 x 10000 мм, толщина 35 мм

### → Резина для чистящих скребков

Резина для чистящих скребков конвейерных лент **Scraper blades**.

В зависимости от своих свойств, резина **Scraper blades** применяется для очистки конвейерных лент от влажных, клейких, сыпучих материалов.

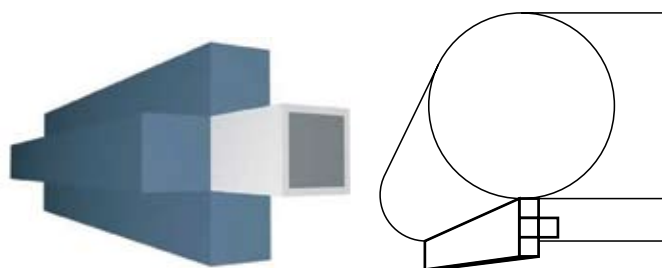


Normalpul, твердость  $70 \pm 5$ Sh Aб плотность 1,30kg/dm<sup>3</sup>, черный

Specialpul, твердость  $65 \pm 5$ Sh A, плотность 1,20kg/dm<sup>3</sup>, черный

Vulkolan, твердость 80Sh A, плотность 1,20kg/dm<sup>3</sup>, желтый/белый

Tris — комбинированная, твердость 70/45/70Sh A, плотность 1,25kg/dm<sup>3</sup>, черный/зеленый/черный



Cross scraper — 3 скребка на металлическом профиле, скребки меняются поворотом профиля вокруг оси. Быстрая и удобная замена.

Для конвейерных лент шириной от 400 до 1600 мм

Cross scraper — тройной резиновый скребок твердость 65Sh A.



52020 Castelnuovo dei Sabbioni - Arezzo - Italy

*Ваш региональный представитель:*

Телефон \_\_\_\_\_

Факс \_\_\_\_\_

Контактное лицо \_\_\_\_\_

\_\_\_\_\_